



CXYAW-2000A型微机控制压力试验机

使

用

说

浙制6820007

明

书

浙江辰鑫机械设备有限公司

ZheJiang ChenXin Machine Equipments Co., Ltd.



浙江辰鑫机械设备有限公司 TEL:0575-82041755 82560888

上虞区104国道泾口工业区 E-mail: alvin@zjchenxin.com

FAX:0575-82519777 <http://www.zjchenxin.com>

目 录

1、用途	2
2、主要规格	2
3、结构简介	2
4、安全装置	3
5、安装	3
6、试验前准备	4
7、CXYAW-2000A 型数字电液测控系统	4
附图一：电液测控系统电气原理图	5
装箱单	6
合格证明书	7

1、用途

本压力试验机主要用于试验混凝土、高强混凝土、水泥构件及其它材料的抗压强度等力学性能试验。本机采用高精度的电液数字伺服阀控制加荷，具有自动加荷功能，用微机自动控制，按应力速率和预先设好的曲线，完成整个试验过程，具有速时间及试验曲线动态显示功能。

2、CXyaw-2000A 主要规格

- 2.1 试验机最大试验力 KN: 2000
- 2.2 测力范围 KN: 200~2000
- 2.3 试验空间: 220×220×80~450
- 2.4 活塞最大行程mm: 40
- 2.5 示值精度: ≤±1.0%
- 2.6 电机功率: 0.75KW
- 2.7 机器尺寸mm: 850×500×1480
- 2.8 净重kg: 800
- 2.9 装箱尺寸 (长×宽×高): 1280×840×1680
- 2.10 装箱重量kg: 900

3、结构简介

本机由主机和控制柜两部分组成。

3.1 机体由上横梁、底座（边油缸）及两侧立柱焊接而成，上横梁内装有螺母、连接丝杆，在丝杆下有球座、上承压板，由于丝杆下有凹球面和球座的作用，能使承压板略作自由倾斜的移动，因此，在试件受压力时，可以自动调整上承压板与试件面的接触吻合。根据试件大小，可以自动调节丝杆到适当高度。

上、下承压板经热处理后磨平，下承压板表面刻有定位线框便于放置试件中心位置。下承压板放于活塞上，中间有防尘罩，试件被压碎后的碎块滑向防尘罩内，防止细屑杂物侵入油缸及活塞间，当活塞受到油压上升时，推动下承受压板向上顶压试件。

油缸在机架的下部，在油缸的内壁上嵌复合密封垫圈和橡胶密封圈，防止在高压时活塞和油缸间过多的溢出油液。油缸右方有一溢油管，直接把少量的溢

www.zjchenxin.com 8607r@163.com alvin@zjchenxin.com

TEL:86-575-82560888 86-575-82041755 86-13705858607 售后: 86-13754377711

出的油接回油箱。

3.2 控制柜、油泵、高精度数字伺服阀。

油泵和电机连接后，固定在控制柜的左下部，油源置于控制柜的右下部，油箱上方设置了数字伺服阀的连接板。

3.3 测力控制系统

CXYAW-2000A 数字电源测控系统，系统采用高精度数字伺服阀，具有力闭环控制功能，能够实现等负荷或等应力速率加荷，控制精度高，可靠性好，完全满足 GB、ISO、ASM 等标准，对水泥、混凝土等材料的实验要求，尤其适合于需要长时间连续工作的实验场所。

4、安全装置

试验力安全装置：当试验力超过每级最大试验力 2%—5%左右时，或传感器输出达到最大值时，开关动作，使电机停转。

工作活塞超行程安全装置：在立柱上装有行程开关，当活塞上升超过规定值时，能动行程开关，使电动机停转。

在电气板上装有热继电器，温升超过规定值时，电机停转。

5、安装

试验机应装稳固的基础上，环境应清洁干燥，无腐蚀性气体，附近没有强震源。

为操作方便，机器可以放置在预制 600×500（mm）高出地面 300mm 的水泥基础上，校水平后用两 M16 间距 445mm 的地脚螺栓坚固。

6、试验前的准备

在使用前必须进行检查：油箱油标位置（当环境温度为 $15 \pm 5^{\circ}\text{C}$ ，建议采用 GB443-84N46，相当于 30 号抗磨液压油；当环境温度为 $25 \pm 5^{\circ}\text{C}$ ，建议采用 GB443-84N68，相当于 40 号抗磨液压油）。

7、CXYAW-2000A 软件操作系统操作

7.1 总述

www.zjchenxin.com 8607r@163.com alvin@zjchenxin.com

TEL:86-575-82560888 86-575-82041755 86-13705858607 售后: 86-13754377711

7.1 总述

7.1.1 ICXYAW-2000A 微机控制压力试验机

系统采用高精度数字伺服阀，具有力闭环控制功能，能够实现等负荷速率加荷或等应力速率加荷，控制精度高，可靠性好，完全满足 GB、ISO、ASTM 等标准对于水泥、混凝土等材料的实验要求，尤其适合于需要长时间连续工作的实验场所。

7.1.2 系统组成

系统由软件和硬件组成。

硬件包括：数字伺服阀，高精度传感器，EHC-200 型数字电液测控箱，连接性一套；

测控软件：压力试验机测控软件 软件版本：7.2

7.1.3 系统要求

7.1.3.1 对压力试验机的要求

①、压力试验机油源必须稳定；②、油路系统无漏油现象；③对于有自动，自动加载功能的试验机，其送油阀和回油阀应确认使用正常。

7.1.3.2 测控系统软件对计算机系统的要求

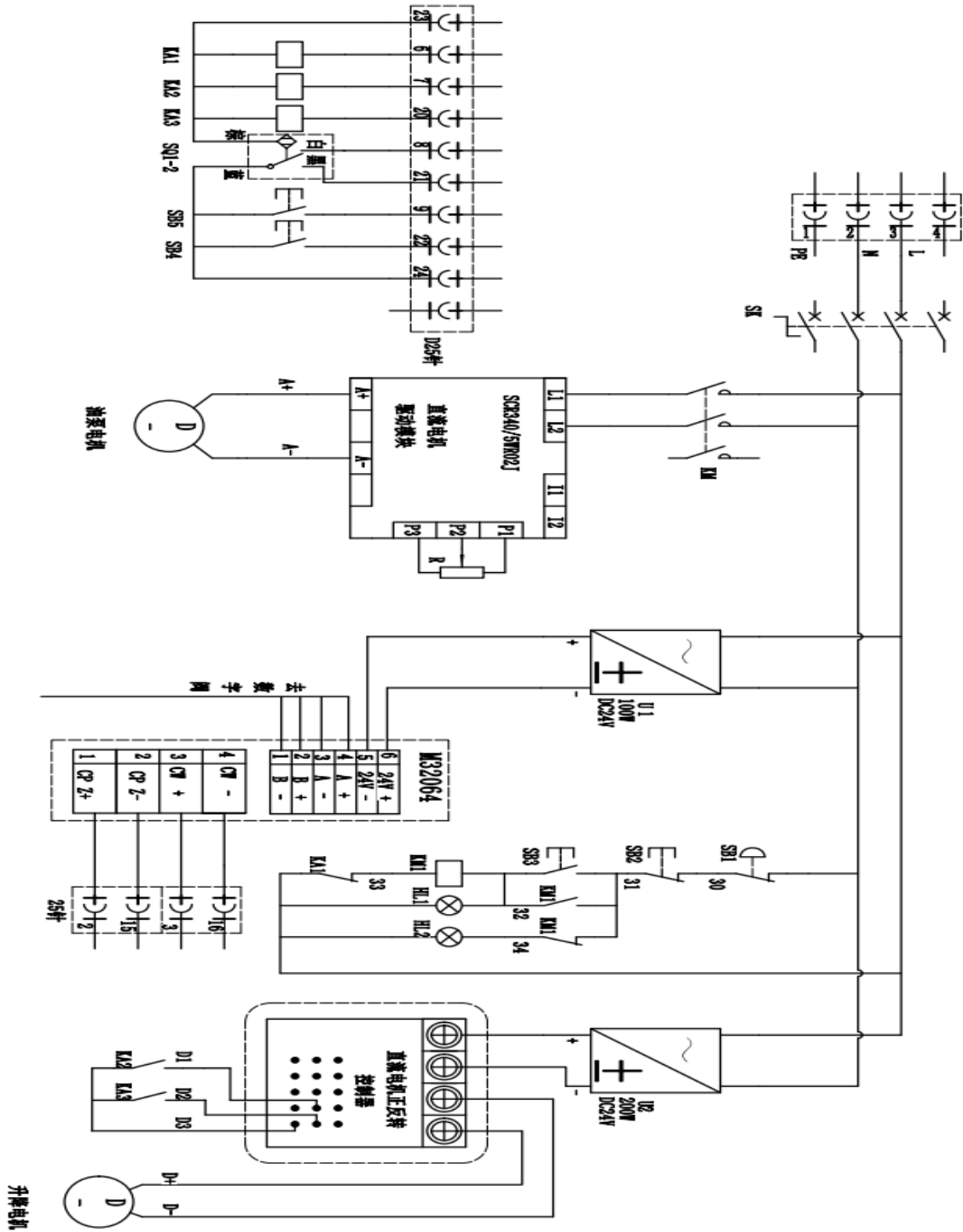
系统最小配置如下：

- pentuim mmx200/320M 内存以上的 PC 机
- 一个串行口
- Windows9X 或 Win2000 操作系统
- 彩色图形适配器及监视器（支持 800*600 或以上显示分辨率）

7.1.4 系统技术性能指标：

- | | | |
|-----------|----------|------------------------|
| 1、测量精度范围： | 试验机最大试验力 | 10%-100% |
| 2、示值精度： | | $\leq \pm 1\%$ |
| 3、加荷速率： | | 1kN/s-10kN/s $\pm 5\%$ |

CXYAW-2000A 微机控制压力试验机



www.zjchenxin.com

8607r@163.com

alvin@zjchenxin.com

TEL:86-575-82560888

86-575-82041755

86-13705858607

售后: 86-13754377711

CXYAW-2000A 型微机控制压力试验机装箱单

序号	名称	规格	数量	备注
一	CXYAW-2000A 型 微机控制压力试验机主机		1 台	
二	CXYAW-2000A 型 微机控制压力试验机控制柜		1 台	
三	随机附件			
	1、电源连接线		1 根	接在控制柜上
	2、混凝土抗折夹具		1 套	另计价
	3、水泥抗压夹具		1 套	另计价
	4、球座		1 付	
	5、下压板		1 块	
	6、砧压板座		1 套	装在主机上
	7、橡胶管 II 层钢丝	Φ 10×1000	3 根	
	8、密封圈	Φ 9×1.8	6 只	
	9、品牌电脑		1 台	装在控制柜上
四	随机技术文件			
	1、使用说明书		1 份	
	2、检定证书		1 份	
	3、合格证明书		1 份	
	4、装箱单		1 份	

www.zjchenxin.com 8607r@163.com alvin@zjchenxin.com

TEL:86-575-82560888 86-575-82041755 86-13705858607 售后: 86-13754377711

